



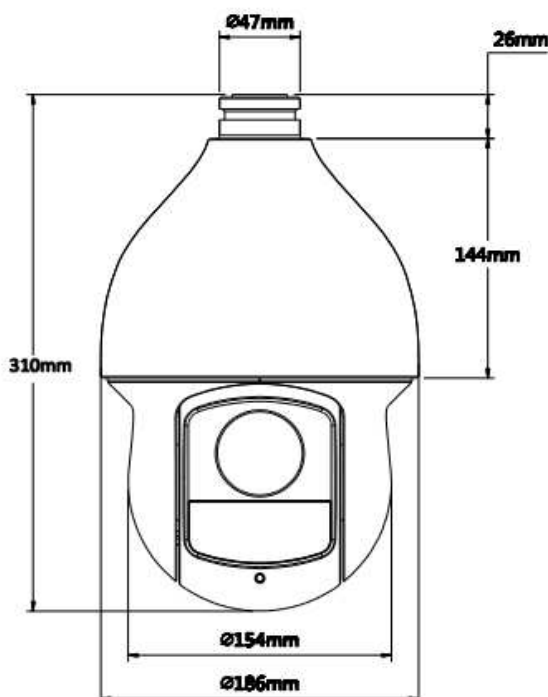
Charakterystyka Kamery

- Przetwornik 1/2.8" 2Mpx Starvis CMOS
- Zoom optyczny 25x 4.8mm~120mm
- Dzień/Noc(ICR), UltraDNR, Auto iris, Auto focus, AWB, AGC, BLC, HLC
- Funkcja poszerzonej dynamiki WDR(120dB)
- Funkcja Defog
- Max 30kl/s przy 1080p, 60kl/s przy 720p
- Standard przesyłania obrazu HDCVI/AHD/TVI/ANALOG
- Do 24 stref prywatności o dowolnych wymiarach
- Wbudowane 2 wejścia i 1 wyjście alarmowe
- Wbudowane wejście audio
- Sterowanie PTZ poprzez kabel koncentryczny z rejestratora BCS-CVR lub poprzez RS485
- Zabezpieczenie przeciwprzepięciowe do 6KV

Parametry głowicy

- Max prędkość pracy 400°/s, 0° ~ 360° obrotu, -15° ~ 90° auto flip 180°
- 300 presetów (DH-SD), 255 presetów (Pelco-P/D), 5 ścieżek, 5 auto-scan, 8 tras
- Automatyczne rozpoznawanie głównych protokołów takich jak DH-SD, Pelco-P/D
- Automatyczny powrót do poprzedniego położenia kamery/obiektywu po zaniku zasilania
- Ruch w oczekiwaniu: Wywołanie Presetów/Tras oraz innych operacji po określonym czasie (również po okresie bezczynności przy starcie systemu)
- Inteligentne pozycjonowanie 3D
- Oświetlacz IR o zasięgu do 80m
- Klasa szczelności IP66
- Łatwa instalacja, przyjazna budowa kamery, dostępne uchwyty i adaptory ułatwiające montaż kamery

Wymiary kamery



Charakterystyka Kamery

| Model | | BCS-SDHC4225-III | |
|--------------------------------|-------------------------|---|---------------------------------|
| System skanowania | | Progressive Scan | |
| Przetwornik | | 1/2.8" 2Mpx Starvis CMOS | |
| Ilość pikseli | | 1920 (H) x 1080(V) | |
| Wyjście wideo | | BNC | |
| Czułość | | Kolor: 0.005Lux/F1.6 B/W: 0 Lux/F1.6 (IR wł.) | |
| Stosunek S/N | | > 55dB | |
| Funkcje podstawowe | Obiektyw | 4.8mm ~ 120mm; F1.6- F4.4 | |
| | Kąt widzenia | H: 59.2° ~ 2.4° | |
| | Zoom optyczny | 25x | |
| | Balans bieli | (AWB) Auto/ręcznie | |
| | Kompensacja tła | Wył. – wł. (BLC/HLC/WDR120dB) | |
| | Migawka | Auto/ręcznie (1/1~1/30000s) | |
| | Kontrola wzmocnienia | (AGC) Auto/ręcznie | |
| | Redukcja szumów (NR) | Ultra DNR 2D / 3D - regulacja | |
| Funkcje dodatkowe | Strefy zastrzeżone | wł./wył. 24 obszary | |
| | Odbicie lustrzane | wł./wył. | |
| | Wyostrzanie | Auto/ręcznie – płynna regulacja | |
| | Funkcja dzień/noc | Mechaniczny filtr IR (ICR) / Kolor / B/W | |
| | Ruch w oczekiwaniu | Wywołanie funkcji automatyki w beczynności (Preset/Ścieżka/Trasa) | |
| | Zoom cyfrowy | 16x | |
| Parametry głowicy | Pan Tilt | Zakres poziomy | 0° ~ 360° bez punktu krańcowego |
| | | Zakres pionowy | -15° ~ 90°; auto flip 180° |
| | Prędkość obrotu | Prędkość w poziomie | 0,1° ~ 300°/s |
| | | Prędkość w pionie | 0,1° - 200°/s |
| | Prędkość w presece | Prędkość w poziomie | 400°/s |
| | | Prędkość w pionie | 300°/s |
| | Funkcje automatyki | Presety 300(DH-SD) 255 (Pelco-P/D) / 5 ścieżek, 8 Tras, 5 Auto-Pan, 5 Auto-Scan | |
| | Wej /wyj alarmowe | 2 wejścia / 1 wyjście | |
| | Sterowanie | Przez kabel koncentryczny(BNC)/RS 485 | |
| | Protokół | DH-SD, Pelco P/D (Automatyczne rozpoznawanie) | |
| Zasięg promiennika IR | 80m | | |
| Funkcje wideo | Standard wideo | HDCVI/AHD/TVI/ANALOG | |
| | Rozdzielczość | 1080P(1920x1080) 25/30 kl/s ; 720P(1280x720) 25/30/50/60 kl/s | |
| Funkcje audio | Kanały | 1 wejście audio | |
| Zasilanie | AC24V/ 3A (±10%) | | |
| Pobór mocy | 13W (23W - IR włączony) | | |
| Warunki pracy | -40°C ~ 70°C | | |
| Waga | 3.5kg | | |
| Wymiary śred/wys (bez uchwyty) | Φ186(mm) x 310(mm) | | |
| Klasa szczelności | IP66 | | |